



НЕФТЕПРОМАВТОМАТИКА

МОНИТОР НАЛИВА БРИГ-015-М312

Устройство информационно-управляющее во взрывобезопасном исполнении.
Руководство по эксплуатации

32050732.465275.001 РЭ



Листов

17

2020

Инв. № подл.	Подп. и дата
Взам. инв. №	Инв. № дубл.
Подп. и дата	Подп. и дата

ОГЛАВЛЕНИЕ

ВВЕДЕНИЕ.	4
1. ОПИСАНИЕ И РАБОТА.....	5
1.1 Назначение изделия	5
1.2 Технические характеристики.....	6
1.3 Состав изделия и комплектность.....	7
1.4 Устройство изделия.	8
1.4.1 Конструкция.	8
1.4.2 Индикатор.	8
1.4.3 Маркировка.....	8
1.5 Упаковка.	9
1.6 Обеспечение взрывозащиты.	9
2. ИСПОЛЬЗОВАНИЕ ПО НАЗНАЧЕНИЮ.	10
2.1 Подготовка изделия к использованию.....	10
2.1.1 Распаковка.....	10
2.1.2 Меры безопасности.....	10
2.1.3 Монтаж изделия.	10
2.2 Подготовка к работе.....	11
2.3 Проверка технического состояния.....	11
2.4 Техническое обслуживание.....	12
2.5 Использование изделия.....	12
2.6 Правила хранения и транспортировки.....	13
ПРИЛОЖЕНИЕ№1	14
ПРИЛОЖЕНИЕ№2	15
ПРИЛОЖЕНИЕ№3	17

ВВЕДЕНИЕ

Настоящий документ декларирует заявленные предприятием-изготовителем основные параметры и технические характеристики изделия МОНИТОР НАЛИВА БРИГ-015-М312. Руководство по эксплуатации предназначено для ознакомления с устройством и принципами работы изделия, а также устанавливает правила его безопасной эксплуатации, технического обслуживания, транспортировки и хранения.

К работе по монтажу, установке и обслуживанию изделия допускается персонал, изучивший настоящее руководство и имеющий допуск не ниже III по “ПТЭ и ПТБ электроустановок потребителей” для установок до 1000В.

Изделие БРИГ-015-М312 прошло лабораторные испытания на стойкость к внешним механическим и климатическим воздействиям при эксплуатации, а также к ударным воздействиям, возникающим при транспортировании изделия, согласно ГОСТ 20.57.406-81 «Комплексная система контроля качества. Изделия электронной техники, квантовой электроники и электротехнические. Методы испытаний».

Предприятие-изготовитель оставляет за собой право на внесение изменений в конструкцию изделия, направленных на улучшение его характеристик.

Внесённые изменения будут опубликованы в новой редакции руководства по эксплуатации и на сайте компании: <http://www.npaufa.ru>.

1. ОПИСАНИЕ И РАБОТА.

1.1 Назначение изделия.

Изделие предназначено для обеспечения безопасного налива нефтепродуктов в автоцистерны, оборудованные системой контроля перелива. Изделие передает на автоматизированное оборудование налива сигнал о превышении допустимого уровня нефтепродуктов посредством релейного контакта. Дополнительно отображаются как допустимое состояние (свечение зеленого индикатора), так и недопустимое состояние (свечение красного индикатора). Изделием обеспечивается диагностика неисправностей системы датчиков типа «обрыв» и «короткое замыкание». Изделие разработано в соответствии с европейским стандартом EN13922:2003(E) для систем пятипроводных и двухпроводных оптических сигнализаторов уровня (электронных датчиков). Соединительные вилки монитора выполнены в формате 3J (пятипроводная система) и 4J (двухпроводная система) под розетки производства компании CIVACON (модели 4100, 4200).

Изделие имеет маркировку взрывозащиты 1ExdПВТЗ в соответствии ГОСТ Р 51330.0 и предназначено для эксплуатации во взрывоопасной зоне класса 1, 2 при установке его на стационарных объектах в соответствии с ГОСТ Р 51330.0, ГОСТ Р 51330.13.

Изделие функционирует под управлением ведущего устройства (например ПЭВМ) в диалоговом режиме, по протоколу обмена MODBUS RTU. Для обмена данными с ведущим устройством используется интерфейс EIA-485.

Изделие предназначено для длительной непрерывной работы.

Область применения.

Устройство предназначено для работы в составе топливозаправочного комплекса на нефтеналивных постах, расположенных во взрывоопасных зонах.

Условия эксплуатации изделия:

- по защищенности от воздействия окружающей среды исполнение IP65 по ГОСТ 14254-96;
- по стойкости и прочности к воздействию синусоидальной вибрации – по ГОСТ 12997-84 исполнение N3;
- по стойкости к воздействию температуры и влажности окружающего воздуха по ГОСТ 15150-69 исполнение У1.

Обозначение изделия при заказе и в документации другой продукции, где оно может быть применено, должно быть следующим: “МОНИТОР НАЛИВА БРИГ-015-М312”.

1.2 Технические характеристики.

Внешний вид изделия показан на рис. 1.

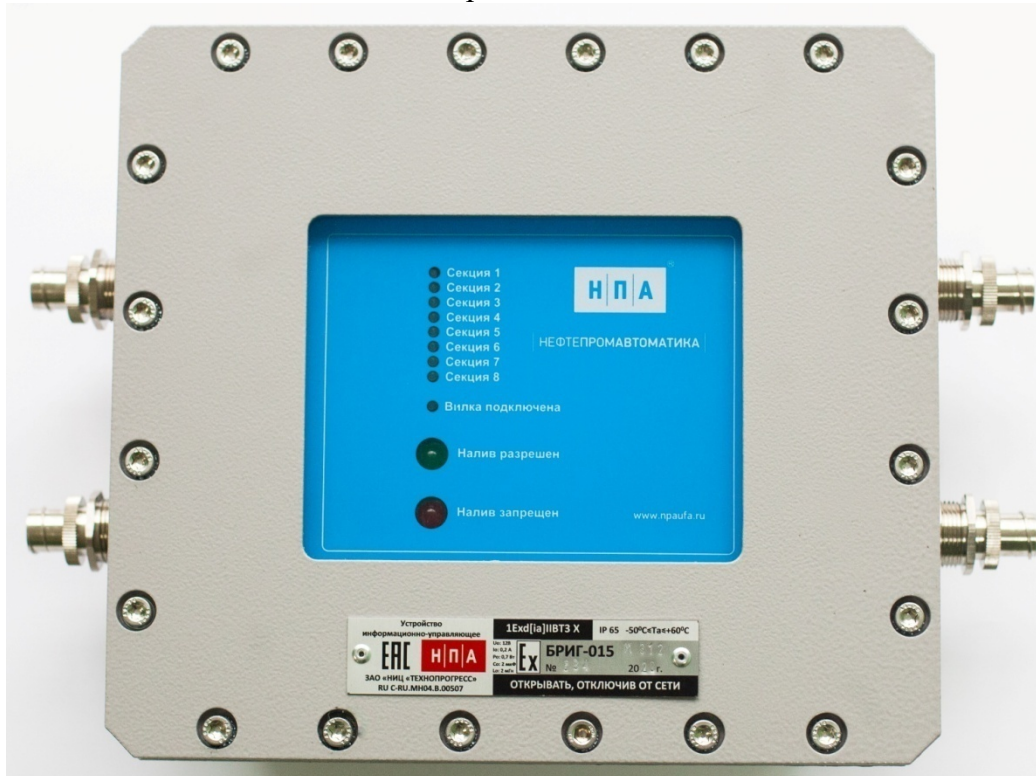


Рис.1. Изделие МОНИТОР НАЛИВА БРИГ-015-М312.

Основные технические характеристики изделия, следующие:

Напряжение питания:	220 В+10%
Тип источника питания:	~ 50 Гц
Потребляемая мощность, не более:	6 Вт
Тип индикатора:	Светодиодный
Интерфейс связи с ведущим устройством:	EIA-485
Протокол связи с ведущим устройством:	Modbus RTU
Количество кабельных вводов	от 3 до 4
Режим работы:	Непрерывный, круглосуточный
Класс защиты от воздействия окружающей среды:	IP 65
Маркировка взрывозащиты:	1ExdПВТ3
Температура окружающей среды при эксплуатации изделия:	-50..+60°C
Относительная влажность воздуха при эксплуатации изделия, Не более:	90%
Масса, не более:	14 кг (с розетками)
Габариты, ШxВxГ:	290x246x111 мм
Параметры импульсного входного сигнала:	
Напряжение высокого уровня U2In , В, не менее	5,3
Напряжение низкого уровня U1In , В, не более	0,8
Период T2In ,мс	30 - 100
Длительность импульса T1In ,мс	0,8 - 2,5
Входное сопротивление Rвх , кОм, не менее	30

Параметры импульсного выходного сигнала:

Период T2Out , мс	5,3
Длительность импульса T1Out , мс	0,3 - 2
Напряжение высокого уровня U2Out , В, (величина импульсного тока — 4мА), не менее	3,8
Напряжение низкого уровня U1Out , В, не более	0,7
Фронт импульса t , мкс, не более	50

Параметры постоянного тока:

Напряжение питания датчиков Us , В (без нагрузки)	11 - 12
Напряжение питания датчиков Us , В, (токовая нагрузка — 27 мА), не менее	8,2

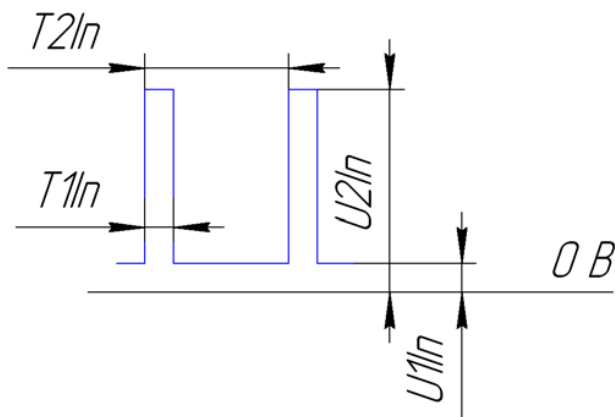


Рис.2. Формы импульсных входных и выходных сигналов.

1. 3 Состав изделия и комплектность.

Комплект поставки изделия включает:

- Монитор налива БРИГ-015-М312.
- эксплуатационная документация: 1 комплект;
- упаковочная тара: 1 комплект;
- соединительная вилка 4J: 1 шт.;
- соединительная вилка 3J: 1 шт.

Эксплуатационная документация включает в себя:

- Инструкцию по эксплуатации;
- Паспорт.

1.4 Устройство изделия.

1.4.1 Конструкция.

Конструкция изделия включает в себя металлический корпус со стеклянной лицевой панелью, внутри корпуса размещены печатные платы с электронными компонентами.

С боковой стороны расположены кабельные сальниковые вводы.

На внешней части корпуса также расположено устройство заземления, имеющее соответствующую маркировку.

Источник питания обеспечивает постоянными напряжениями 12В и 5В внутреннюю электронику монитора и внешние пятипроводные и двухпроводные оптические датчики. Схема управления на базе микроконтроллера вырабатывает импульсы для датчиков перелива, анализирует возвращенный датчиками сигнал, передает команды «налив разрешен», «налив запрещен» на светодиодную индикацию и во внешнюю систему управления наливом по интерфейсам «сухой контакт», RS-485.

Команда «налив запрещен» выдаётся в случаях:

- гаражного положения монитора,
- смачивания датчиков перелива, обрыва или короткого замыкания электрических цепей системы контроля при подключении монитора к автоцистерне. Состояние индикации при этом - включен красный светодиод, выключен зелёный светодиод.

1.4.2 Индикатор.

Светодиодный индикатор расположен на лицевой панели и позволяет отображать состояние разрешения/запрета налива.

Отображаются следующие состояния:

- Налив разрешен;
- Налив запрещен.

1.4.3 Маркировка.

На нижней части лицевой стороны изделия установлен шильдик (гравировка) со следующими сведениями:

- единый знак обращения продукции на рынке государств-членов Таможенного союза;
- специальный знак взрывобезопасности;
- вид взрывозащиты;
- класс защиты от воздействия окружающей среды;
- наименование предприятия-изготовителя;
- серийный номер.

Маркировка устойчива в течение всего срока службы изделия, механически прочна и не стирается (смывается) жидкостями, используемыми при эксплуатации и техническом обслуживании.

1.5 Упаковка.

Изделие упаковывают в полиэтиленовый пакет. Документацию и компакт-диск с программным обеспечением также упаковывают в полиэтиленовый пакет. Далее все это укладывается в картонный ящик. Пустоты заполняют гофрированным картоном или синтетическим наполнителем.

1.6 Обеспечение взрывозащиты.

Взрывозащита изделия вида «d» (взрывонепроницаемая оболочка) по ГОСТ Р 51330.8.

Среды взрывоопасных зон, в которых устанавливается изделие, по категории и группе взрывоопасности должны соответствовать или быть менее опасными, чем категории и группы, указанные в маркировке взрывозащиты сигнализатора.

Монтаж и подвод электропитания должны производиться в соответствии с настоящим РЭ, «Правилами устройства электроустановок» (ПУЭ) гл. 7.3, 7.4 и «Правилами эксплуатации электроустановок потребителей» (ПЭЭП) гл. Э3.4, ПТЭ, ПТБ, другими директивными документами, регламентирующими установку электрооборудования во взрывоопасных зонах.

Подключение устройства должно осуществляться кабелем. Кабель не должен иметь повреждений, как изоляции, так и отдельных проводов.

Ремонт устройства выполнять по ГОСТ Р 51330.18 «Электрооборудование взрывозащищенное. Ремонт и проверка».

2. ИСПОЛЬЗОВАНИЕ ПО НАЗНАЧЕНИЮ.

2.1 Подготовка изделия к использованию.

2.1.1 Распаковка

При получении изделия необходимо проверить сохранность тары. После вскрытия ящика изделие освободить от упаковочного материала и протереть. Проверить комплектность согласно п. 1.3.

2.1.2 Меры безопасности.

К монтажу, эксплуатации, техническому обслуживанию и ремонту изделия должны допускаться лица, изучившие настоящее руководство и имеющие необходимую квалификацию.

Монтаж, эксплуатация, техническое обслуживание и ремонт изделия должны осуществляться в соответствии с требованиями «Правил технической эксплуатации электроустановок потребителей» и «Правил техники безопасности при эксплуатации электроустановок потребителей», а также других ведомственных и отраслевых норм, действующих на объекте эксплуатации.

Монтаж, техническое обслуживание и устранение неисправностей изделия, а также подключение соединительных кабелей разрешается только при отключенном напряжении питания.

Изделие подлежит обязательному заземлению, причем эта мера должна быть выполнена до подключения остальных кабелей. Контур заземления присоединяется к устройству заземления, расположенному на внешней стороне корпуса и соответствующим образом промаркированного.

2.1.3 Монтаж изделия.

Крепление изделия осуществляется посредством крепежных кронштейнов, расположенных на боковых сторонах корпуса.

Габаритные и присоединительные размеры изделия приведены на рис. 4 в Приложении 1.

Для подключения кабелей необходимо снять лицевую панель, отвернув винты, расположенные по ее периметру.

Кабели провести через сальники вводов, после подключения к клеммам изделия – затянуть гайки вводов. После накручивания на кабельные вводы металлорукавов, убедиться, что гайки вводов не ослабли, а резьбовое соединение ввода с корпусом изделия осталось герметичным.

Перед подключением кабелей убедиться, что они обесточены, а защитное заземление изделия выполнено.

Кабели подключать в соответствии с таблицей подключения (Приложение 2).

Разводка сети EIA-485 должна осуществляться в соответствии с требованиями этого стандарта.

После подключения, перед закрытием лицевой панели, очистить и обезжирить привалочные поверхности корпуса изделия и лицевой панели и нанести на них тонким слоем ПГ-смазку. Лицевую панель закрыть, винты, расположенные по ее периметру, предварительно наживить, панель выровнять, затем произвести затяжку винтов с моментом 5 Нм. Для обеспечения

герметичности и исключения перекосов, затяжку винтов лицевой панели производить строго в последовательности, указанной на рисунке 3.

Остатки смазки удалить сухой мягкой ветошью. Лицевую панель опломбировать.

Монтаж и подключение производить с выполнением мер безопасности (п.2.1.2).

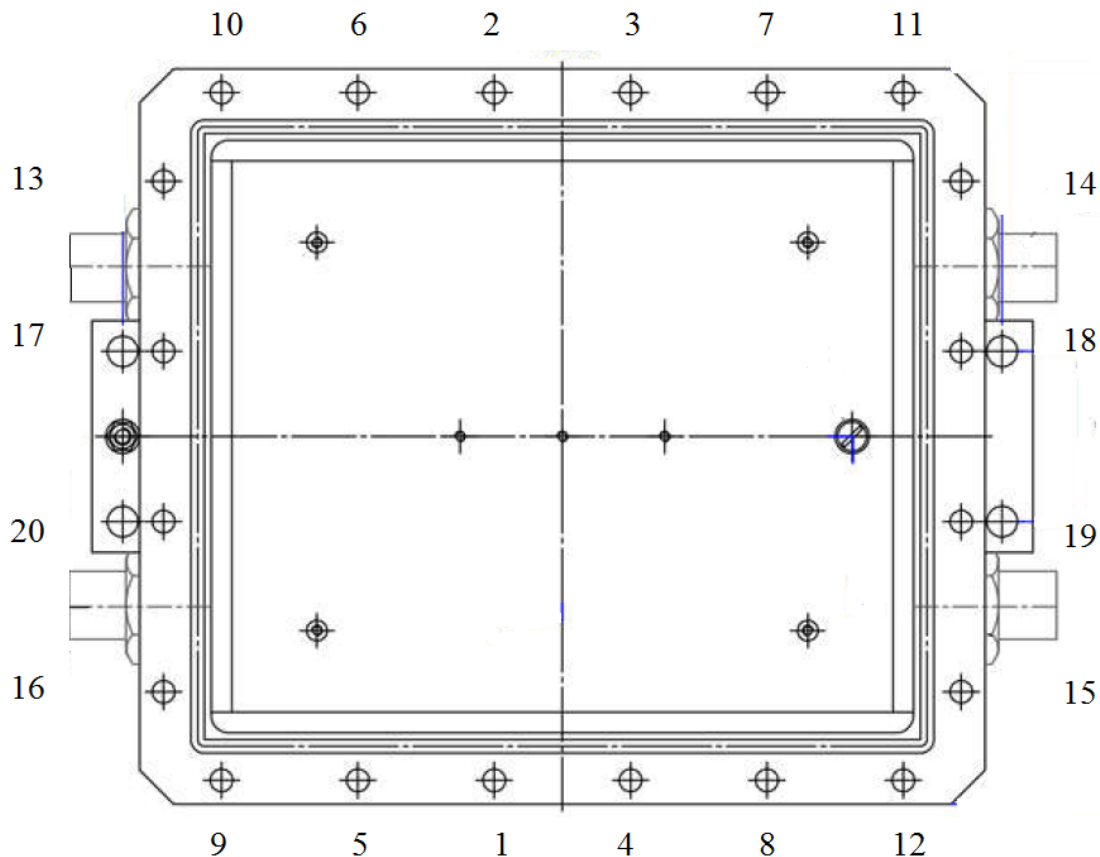


Рисунок 3. Очередность затяжки винтов лицевой панели.

2.2 Подготовка к работе.

После проведения монтажных работ и подачи питающего напряжения изделие готово к работе. Для использования в составе автоматизированных систем может потребоваться изменение Modbus – адреса.

2.3 Проверка технического состояния.

Проверка технического состояния изделия предусматривает визуальный осмотр, при котором необходимо убедиться в отсутствии обрывов и повреждений кабелей, надежности соединения разъемов, отсутствии механических повреждений корпуса, а также наличия табличек с маркировкой взрывозащиты. Также следует проверить надежность заземления. Эксплуатация изделия с отступлением от вышеизложенных требований не допускается.

2.4 Техническое обслуживание.

Техническое обслуживание проводится с целью обеспечения нормальной работы и сохранения эксплуатационных и технических характеристик изделия в течение всего срока эксплуатации.

Техническое обслуживание заключается в периодическом контроле технического состояния и устранении возникающих неисправностей.

При проведении всех видов технического обслуживания необходимо соблюдать меры безопасности, указанных в п. 2.1.2.

В случае вскрытия лицевой панели, обязательно заменить уплотнительную резиновую прокладку. Установку лицевой панели обратно производить в соответствии с п. 2.1.3.

Техническое обслуживание проводится не реже одного раза в квартал. При этом необходимо руководствоваться требованиями п.2.3.

Также при техническом обслуживании необходимо удалять загрязнения с поверхности корпуса, при этом запрещается использовать агрессивные жидкости и растворители.

Ремонт изделия (в том числе гарантийный) производится предприятием-изготовителем.

2.5 Использование изделия.

Подключить выходные кабели изделия (релейный выход, RS-485) к системе управления(СУ).

Подключить изделие к сети (вилка находится в гаражном положении). Состояние индикации – «налив запрещен». СУ фиксирует состояние «налив запрещен».

Произвести заземление контролируемой автоцистерны с помощью специализированного устройства заземления. Присоединить вилку к системе контроля перелива автоцистерны с «сухими» датчиками. Состояние индикации – «налив разрешен». СУ фиксирует состояние «налив разрешен».

Смочить один из датчиков. Состояние индикации – «налив запрещен». СУ фиксирует состояние «налив запрещен».

Осушить датчик. Состояние индикации – «налив разрешен». АОН фиксирует состояние «налив разрешен». Изделие исправно и готово к работе.

В дальнейшем работа с изделием сводится к выполнению действий согласно 2.5.3.

Изделие работает в режиме подчиненного устройства по отношению к ПК или контроллеру верхнего уровня по протоколу Modbus RTU. Ведущее устройство по своей инициативе осуществляет передачу управляющих команд, а также считывание переменных, хранящих текущее состояние технологического процесса.

Для связи с ведущим устройством используется интерфейс EIA-485. Описание параметров связи, используемых функций Modbus, принципов связи и карта регистров приведены в Приложении 3.

2.6 Правила хранения и транспортировки.

Транспортировку и хранение изделия должно производиться в соответствии с требованиями ГОСТ 15150-69 (условия хранения 3). До введения в эксплуатацию изделие следует хранить на складах в упаковке предприятия-изготовителя при температуре – 40...50°С и относительной влажности до 90 % (при температуре 25°С).

Транспортировку изделия необходимо осуществлять в транспортной упаковке. Срок хранения изделия в упаковке в складских помещениях, включая время транспортирования, 3 года.

ПРИЛОЖЕНИЕ №1

Габаритные и присоединительные размеры.

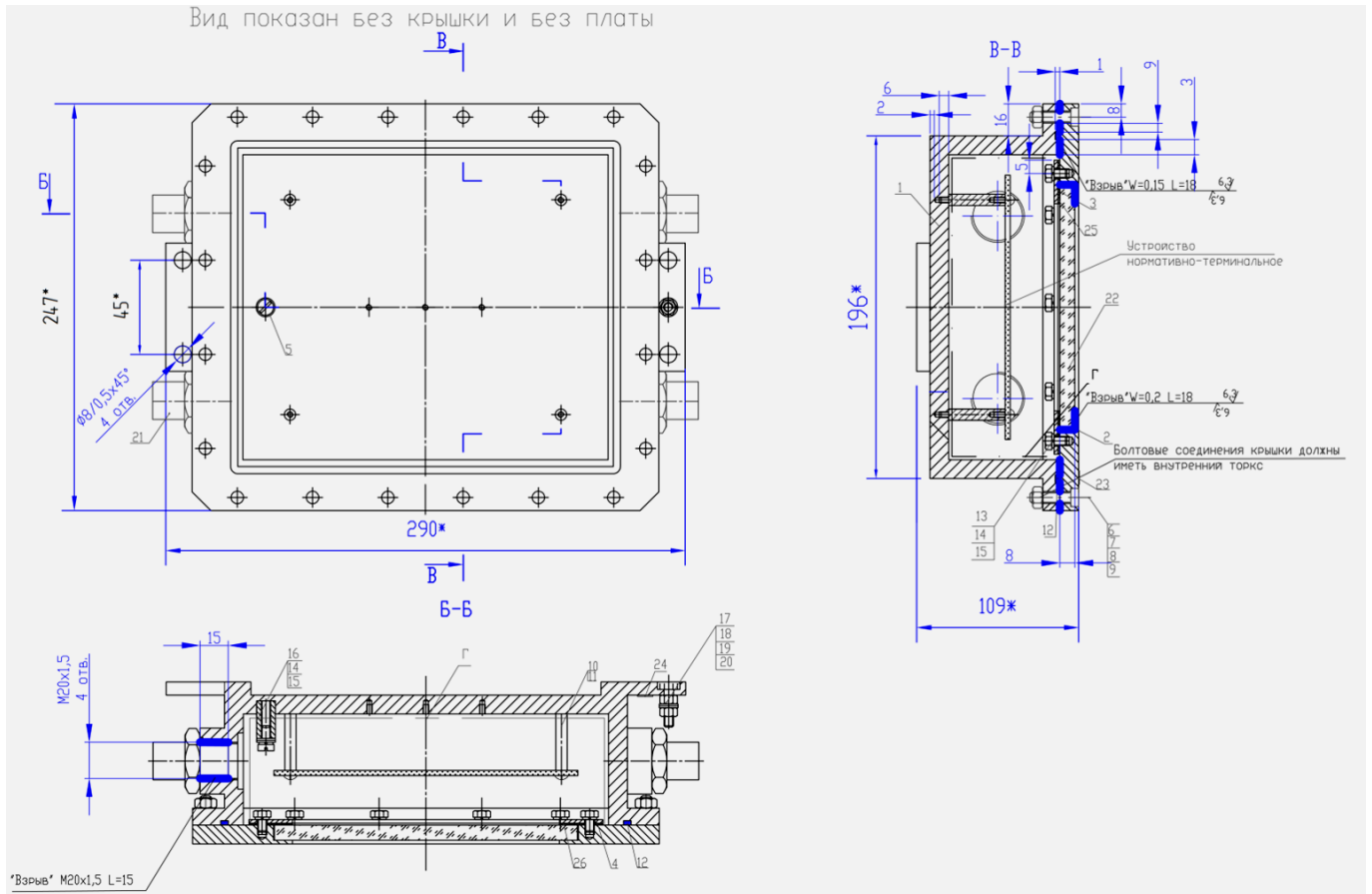


Рис.4. Габаритные и присоединительные размеры.

ПРИЛОЖЕНИЕ №2

Подключение изделия.

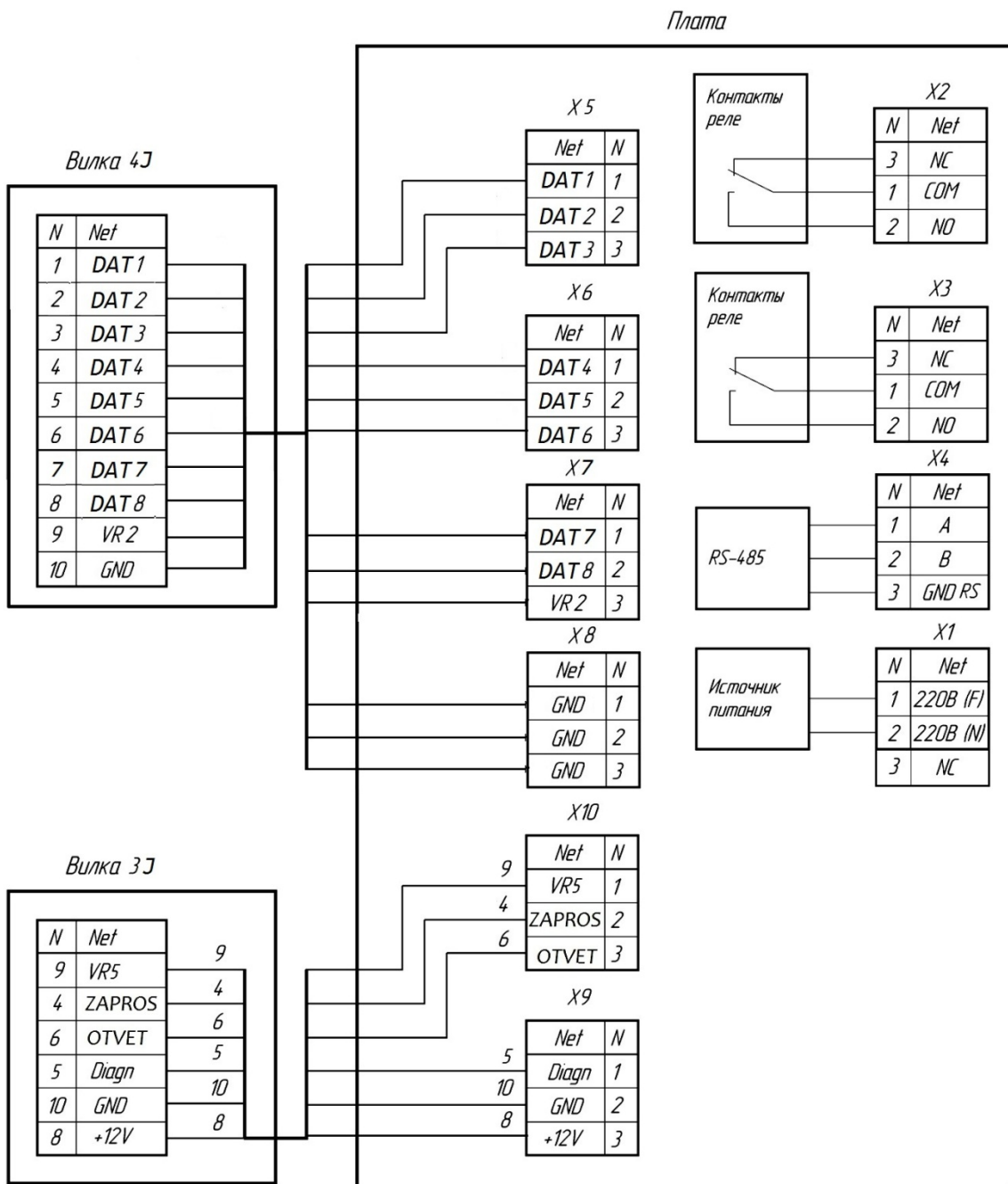


Рис.5. Схема подключения.

Номер разъема	Номер контакта	Обозначение	Назначение	Примечание
X5	1	DAT1	Датчик перелива 1	
	2	DAT2	Датчик перелива 2	
	3	DAT3	Датчик перелива 3	
X6	1	DAT4	Датчик перелива 4	
	2	DAT5	Датчик перелива 5	
	3	DAT6	Датчик перелива 6	
X7	1	DAT7	Датчик перелива 7	
	2	DAT8	Датчик перелива 8	
	3	VR2	Рекуперация паров	
X8	1	GND	Заземление	
	2	GND	Заземление	
	3	GND	Заземление	
X9	1	DIAG	Диагностика	
	2	GND	Заземление	
	3	+12V	Питание датчиков	
X10	1	VR5	Рекуперация паров	
	2	ZAPROS	Выходной сигнал	
	3	OTVET	Ответный сигнал	
X1	1	~220В	Питание монитора сеть ~220 В 50 Гц	
	2	~220В		
	3	NC		
X2	1	1	Контакты реле	В состоянии «налив запрещен» контакты 1-3 замкнуты, контакты 1-2 разомкнуты. В состоянии «налив разрешен» контакты 1-3 разомкнуты, контакты 1-2 замкнуты.
	2	2		
	3	3		
X3	1	1	Контакты реле	В состоянии «налив запрещен» контакты 1-3 замкнуты, контакты 1-2 разомкнуты. В состоянии «налив разрешен» контакты 1-3 разомкнуты, контакты 1-2 замкнуты.
	2	2		
	3	3		
X4	1	A	Фаза А	RS - 485
	2	B	Фаза В	
	3	GNDRS	Заземление кабеля интерфейса	

Примечание.

Кабели подключены к разъемам ХТ1-ХТ4 и выведены через сальниковые вводы.

Вилка 4J (двухпроводная система) подключена к разъемам ХТ5-ХТ8, а вилка 3J (пятипроводная система) подключена к разъемам ХТ9 и ХТ10 в соответствии с рис. 5.

Кабель питания подключен к разъему ХТ1, жилы имеют следующую маркировку: «L» (кор.) – ХТ1.1, «N» (син.) – ХТ1.2, «PE» (ж-з) – корпус.

Кабель блокировки подключен к разъему ХТ4, жилы имеют следующую маркировку: «1» – ХТ4.1, «2» – ХТ4.2, «3» – ХТ4.3.

ПРИЛОЖЕНИЕ №3

Протокол обмена.

Для связи с устройством используется протокол ModbusRTU со следующими параметрами: скорость – 9600 бит/сек., нет контроля четности, два стоп-бита. Устройство поддерживает функции 3,4,6.

Адрес	Доступ	Описание
0	R/W	Modbus адрес устройства.
1	R/W	Старший байт – время импульса [мс], младший байт – период импульса в [мс] при опросе датчиков, при отсутствии ответа.
2	R/W	Старший байт – максимальная длительность импульса возврата [мс], младший байт – время паузы в [мс] перед началом измерения.
3	R/W	Старший байт – уровень шума АЦП, младший байт – минимальная ступенька диагностического сигнала в кодах АЦП.
4	R/W	Старший байт – время импульса [мс], младший байт – период импульса в [мс] при опросе датчиков, при наличии ответа.
5	R/W	Старший байт – время в [мс] для фиксации сработки датчика на входе IN1..IN8. Младший байт - время в [мс] для фиксации обрыва на входе IN1..IN8.
6-8	R/W	Зарезервировано.
9	R/W	Команда: 0 – работать в автоматическом режиме, 1 – всегда разрешать налив, 2 – всегда разрешать налив. При сбросе устройство в автоматическом режиме. При чтении регистра – всегда 0. Режим работы определяйте по флагам.
10	R	Старший байт регистра: бит 0 – налив разрешен, бит 1 – подключена пятипроводная схема датчиков, бит 2 – налив всегда разрешен (установлено командой 2, записанной в регистр 9), бит 3 – налив всегда запрещен (установлено командой 3, записанной в регистр 9), бит 4 – подключена 2-х проводная схема датчиков, бит 5 – сигнал диагностики диагностирует много датчиков (какая-то ошибка), бит 6 – нет сигнала диагностики, бит 7 – длинный ответ датчиков. Младший байт регистра – сработавшие датчики: бит 0 – датчик 1, бит 1 – датчик 2, бит 2 – датчик 3 и т.д.
11	R	Старший байт – кол-во датчиков. Младший байт – короткое замыкание на линии 2-х проводного датчика. Биты 0..7 идентифицируют линию с ошибкой.