



НЕФТЕПРОМАВТОМАТИКА

## ИНДИКАТОР БРИГ-015-И001

Устройство информационно-управляющее во взрывобезопасном исполнении.

Руководство по эксплуатации

32050732.465275.003РЭ



Листов

25

2020

Инв. № подл.	Подп. и дата
Взам. инв. №	Инв. № дубл.
Подп. и дата	Подп. и дата

## ОГЛАВЛЕНИЕ

1. ОПИСАНИЕ И РАБОТА .....	4
1.1. Назначение изделия.....	4
1.2. Технические характеристики .....	6
1.3. Состав изделия и комплектность .....	7
1.4. Устройство изделия.....	7
1.5. Маркировка.....	7
1.6. Упаковка .....	7
1.7. Обеспечение взрывозащиты .....	8
2. ИСПОЛЬЗОВАНИЕ ПО НАЗНАЧЕНИЮ .....	9
2.1. Подготовка изделия к использованию.....	9
2.2. Подготовка к работе .....	10
2.3. Проверка технического состояния.....	10
2.4. Техническое обслуживание .....	11
2.5. Использование изделия.....	112
2.6. Перечень возможных неисправностей в процессе эксплуатации .....	11
2.7. Перечень критических отказов, возможных ошибок персонала (пользователя), приводящих к аварийным режимам оборудования, и действий, предотвращающих указанные ошибки.....	112
2.8. Параметры предельных состояний .....	12
2.9. Правила хранения и транспортировки .....	12
2.10. Правила консервации (расконсервации, переконсервации) .....	12
ПРИЛОЖЕНИЕ №1 .....	15
ПРИЛОЖЕНИЕ №2 .....	16
ПРИЛОЖЕНИЕ №3 .....	17
ПРИЛОЖЕНИЕ №4 .....	19
ПРИЛОЖЕНИЕ №5 .....	20

Настоящий документ содержит сведения о конструкции, принципе действия, технических характеристиках изделия БРИГ-015-И001. Руководство по эксплуатации предназначено для ознакомления с указаниями, необходимыми для правильной и безопасной эксплуатации изделия (использования по назначению, технического обслуживания, текущего ремонта, хранения и транспортирования) и оценок его технического состояния при определении необходимости отправки его в ремонт.

К работам по монтажу, установке и обслуживанию изделия БРИГ-015-И001 допускается персонал, изучивший настоящее руководство по эксплуатации и имеющий группу по электробезопасности не ниже III согласно Приложению №1 к Правилам по охране труда при эксплуатации электроустановок, утвержденным приказом Минтруда России от 24.07.2013 N 328н.

Изделие БРИГ-015-И001 прошло лабораторные испытания на стойкость к внешним механическим и климатическим воздействиям при эксплуатации, а также к ударным воздействиям, возникающим при транспортировании изделия, согласно ГОСТ 20.57.406-81 «Комплексная система контроля качества. Изделия электронной техники, квантовой электроники и электротехнические. Методы испытаний».

Предприятие – изготовитель оставляет за собой право без дополнительного уведомления вносить в руководство по эксплуатации, а также в конструкцию изделия изменения, связанные с улучшением технических характеристик изделия. Внесённые изменения будут опубликованы в новой редакции руководства по эксплуатации и на сайте компании: <http://www.npaufa.ru>.

## 1. ОПИСАНИЕ И РАБОТА

### 1.1. Назначение изделия

1.1.1. Изделие БРИГ-015-И001 предназначено для отображения информации в алфавитно-цифровом режиме.

1.1.2. Изделие имеет маркировку взрывозащиты сертифицированного электрооборудования 1ExdПВТЗ в соответствии ГОСТ Р 30852.0-2002 (МЭК 60079-0:1998) «Электрооборудование взрывозащищенное. Часть 0. Общие требования» и предназначено для эксплуатации во взрывоопасной зоне класса 1, 2 при установке его на стационарных объектах в соответствии с ГОСТ Р 30852.0-2002 (IEC 60079-0:1998) «Электрооборудование взрывозащищенное. Часть 0. Общие требования», ГОСТ Р 30852.9-2002 (IEC 60079-10:1995) «Электрооборудование взрывозащищенное. Часть 10. Классификация взрывоопасных зон», ГОСТ Р 30852.13-2002 (IEC 60079-14:1996) «Электрооборудование взрывозащищенное. Часть 14. Электроустановки во взрывоопасных зонах (кроме подземных выработок)».

1.1.3. Изделие соответствует Федеральным нормам и правилам в области промышленной безопасности "Общие правила взрывобезопасности для взрывопожароопасных химических, нефтехимических и нефтеперерабатывающих производств", утвержденных приказом Федеральной службы по экологическому, технологическому и атомному надзору от 11 марта 2013 г. N 96.

1.1.4. Изделие функционирует под управлением ведущего устройства (например, ПЭВМ) в диалоговом режиме, по протоколу обмена MODBUSRTU. Для обмена данными с ведущим устройством используется интерфейс RS-485. Также существует особое исполнение устройства, предназначенное для работы совместно с контроллером БРИГ-015-К001 (а также устройствами: НРА-2007 и МС-УИТВ-ВЗ-К). В этом случае используется специальные протокол и интерфейс связи с ведущим устройством.

1.1.5. Изделие предназначено для длительной непрерывной работы.

1.1.6. Область применения.

Изделие предназначено для применения в качестве устройства отображения информации на нефтеналивных постах, системах контроля доступа и других объектах, расположенных во взрывоопасных зонах.

1.1.7. Условия эксплуатации изделия:

- по защищенности от воздействия окружающей среды исполнение IP65 по ГОСТ 14254-96 (IEC 529-89) «Степени защиты, обеспечиваемые оболочками (код IP)»;

- по стойкости и прочности к воздействию синусоидальной вибрации – группа исполнения N3 по ГОСТ 52931-2008 «Приборы контроля и регулирования технологических процессов. Общие технические условия»;

- по стойкости к воздействию температуры и влажности окружающего воздуха исполнение У1 по ГОСТ 15150-69 «Машины, приборы и другие технические изделия. Исполнения для

различных климатических районов. Категории, условия эксплуатации, хранения и транспортирования в части воздействия климатических факторов внешней среды».

1.1.8. Обозначение изделия при заказе и в документации другой продукции, где оно может быть применено, должно быть следующим: “Индикатор БРИГ-015-И001”. При заказе изделия в особом исполнении: “Индикатор БРИГ-015-И002”

1.1.9. Срок службы изделия – 10 лет.

1.1.10. Изделие не представляет опасности для жизни и здоровья людей и для окружающей среды и подлежит утилизации после окончания срока службы по технологии, принятой на предприятии, эксплуатирующем изделие.

1.1.11. Гарантийный срок эксплуатации – 12 месяцев со дня отгрузки предприятием-изготовителем.

1.1.12. При несоблюдении потребителем правил и условий эксплуатации, оговоренных в настоящем руководстве, выходе из строя изделия по вине потребителя или нарушении целостности корпуса, предприятие-изготовитель не несет гарантийных обязательств.

## 1.2. Технические характеристики

Внешний вид изделия показан на рис. 1.

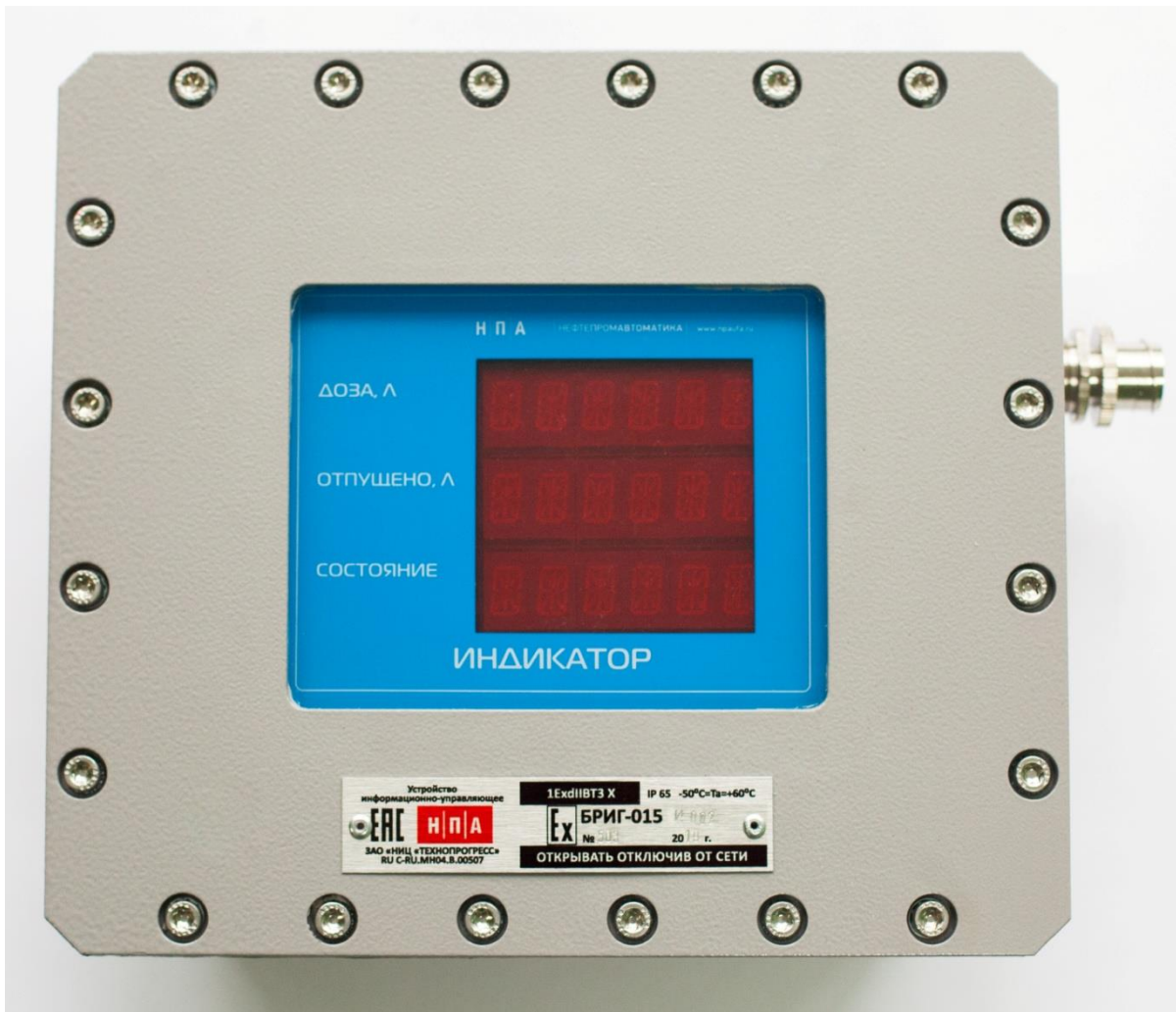


Рис.1. Изделие БРИГ-015-И001.

Основные технические характеристики изделия, следующие:

Напряжение питания:	12В+10%
Тип источника питания:	Постоянный ток
Потребляемая мощность, не более:	5 Вт
Тип индикатора:	Алфавитно-цифровой, 3 строки по 6 символов
Интерфейс связи с ведущим устройством:	RS-485 или специальный
Протокол связи с ведущим устройством:	Modbus RTU или специальный
Количество кабельных вводов	1 или 2
Режим работы:	Непрерывный, круглосуточный
Класс защиты от воздействия окружающей среды:	IP 65
Маркировка взрывозащиты:	1ExdIIBT3
Температура окружающей среды при эксплуатации изделия:	-50..+60°C
Относительная влажность воздуха при эксплуатации изделия, не более:	100%
Масса, не более:	9 кг
Габариты, ШxВxГ:	290x246x111 мм

### 1.3. Состав изделия и комплектность

1.3.1. Комплект поставки изделия включает:

- Индикатор БРИГ-015-И001;
- эксплуатационная документация: 1 комплект;
- ПГ-смазка: 1 шприц-тюбик;
- упаковочная тара: 1 комплект.

1.3.2. Эксплуатационная документация включает в себя:

- Руководство по эксплуатации;
- Паспорт.

### 1.4. Устройство изделия

1.4.1. Конструкция.

Конструкция изделия включает в себя металлический корпус со стеклянной лицевой панелью, внутри корпуса размещены печатные платы с электронными компонентами.

С боковой стороны расположены кабельные сальниковые вводы.

На внешней части корпуса также расположено устройство заземления, имеющее соответствующую маркировку.

1.4.2. Индикатор.

Светодиодный алфавитно-цифровой индикатор имеет 3 строки по 6 знакомест. Имеется возможность выводить символы как русского, так и латинского алфавита. Предусмотрена возможность вывода символов, определенных пользователем (в обычном исполнении устройства).

### 1.5. Маркировка

На нижней части лицевой стороны изделия установлен шильдик (гравировка) со следующими сведениями:

- единый знак обращения продукции на рынке государств-членов Таможенного союза;
- специальный знак взрывобезопасности;
- вид взрывозащиты;
- класс защиты от воздействия окружающей среды;
- наименование предприятия-изготовителя;
- серийный номер.

Маркировка устойчива в течение всего срока службы изделия, механически прочна и не стирается (смывается) жидкостями, используемыми при эксплуатации и техническом обслуживании.

### 1.6. Упаковка

Изделие упаковывают в полиэтиленовый пакет. Документацию и компакт-диск с программным обеспечением также упаковывают в полиэтиленовый пакет. Далее все это

укладывается в картонный ящик. Пустоты заполняют гофрированным картоном или синтетическим наполнителем.

### **1.7. Обеспечение взрывозащиты**

Взрывозащита изделия вида «d» (взрывонепроницаемая оболочка) по ГОСТ 30852.1-2002 (IEC 60079-1:1998) «Часть 1. Взрывозащита вида «взрывонепроницаемая оболочка».

Среды взрывоопасных зон, в которых устанавливается изделие, по категории и группе взрывоопасности должны соответствовать или быть менее опасными, чем категории и группы, указанные в маркировке взрывозащиты изделия.

Монтаж и подвод электропитания должны производиться в соответствии с настоящим РЭ, «Правилами устройства электроустановок» (ПУЭ) гл. 7.3, 7.4 и «Правилами эксплуатации электроустановок потребителей» (ПЭЭП) гл. Э3.4, ПТБ, другими директивными документами, регламентирующими установку электрооборудования во взрывоопасных зонах.

Подключение устройства должно осуществляться кабелем. Кабель не должен иметь повреждений, как изоляции, так и отдельных проводов.

Ремонт устройства выполнять по ГОСТ 51330.18-99 «Электрооборудование взрывозащищенное. Часть 19. Ремонт и проверка электрооборудования, используемого во взрывоопасных газовых средах (кроме подземных выработок или применений, связанных с переработкой и производством взрывчатых веществ)».

## 2. ИСПОЛЬЗОВАНИЕ ПО НАЗНАЧЕНИЮ

### 2.1. Подготовка изделия к использованию

#### 2.1.1. Распаковка.

При получении изделия необходимо проверить сохранность тары. После вскрытия ящика изделие освободить от упаковочного материала и протереть. Проверить комплектность согласно п. 1.3.

#### 2.1.2. Меры безопасности.

К монтажу, эксплуатации, техническому обслуживанию и ремонту изделия должны допускаться лица, изучившие настоящее руководство и имеющие необходимую квалификацию.

Монтаж, эксплуатация, техническое обслуживание и ремонт изделия должны осуществляться в соответствии с требованиями «Правил технической эксплуатации электроустановок потребителей» и «Правил техники безопасности при эксплуатации электроустановок потребителей», а также других ведомственных и отраслевых норм, действующих на объекте эксплуатации.

Монтаж, техническое обслуживание и устранение неисправностей изделия, а также подключение соединительных кабелей разрешается только при отключенном напряжении питания.

Изделие подлежит обязательному заземлению, причем эта мера должна быть выполнена до подключения остальных кабелей. Контур заземления присоединяется к устройству заземления, расположенному на внешней стороне корпуса и соответствующим образом промаркированного.

#### 2.1.3. Монтаж изделия.

Крепление изделия осуществляется посредством крепежных кронштейнов, расположенных на боковых сторонах корпуса.

Габаритные и присоединительные размеры изделия приведены на эскизе в Приложении 1.

Для подключения кабелей необходимо снять лицевую панель, отвернув винты, расположенные по ее периметру.

Кабели провести через сальники вводов, после подключения к клеммам изделия – затянуть гайки вводов. После накручивания на кабельные вводы металлорукавов, убедиться, что гайки вводов не ослабли, а резьбовое соединение ввода с корпусом изделия осталось герметичным.

Перед подключением кабелей убедиться, что они обесточены, а защитное заземление изделия выполнено.

Кабели подключать в соответствии с таблицей подключения (Приложение 2).

Разводка сети RS-485 должна осуществляться в соответствии с требованиями этого стандарта.

После подключения, перед закрытием лицевой панели, очистить и обезжирить привалочные поверхности корпуса изделия и лицевой панели и нанести на них тонким слоем ПГ-смазку. Лицевую панель закрыть, винты, расположенные по ее периметру, предварительно

наживить, панель выровнять, затем произвести затяжку винтов с моментом 5 Нм. Для обеспечения герметичности и исключения перекосов, затяжку винтов лицевой панели производить строго в последовательности, указанной на рисунке 2.

Остатки смазки удалить сухой мягкой ветошью. Лицевую панель опломбировать.

Монтаж и подключение производить с выполнением мер безопасности (п.2.1.2).

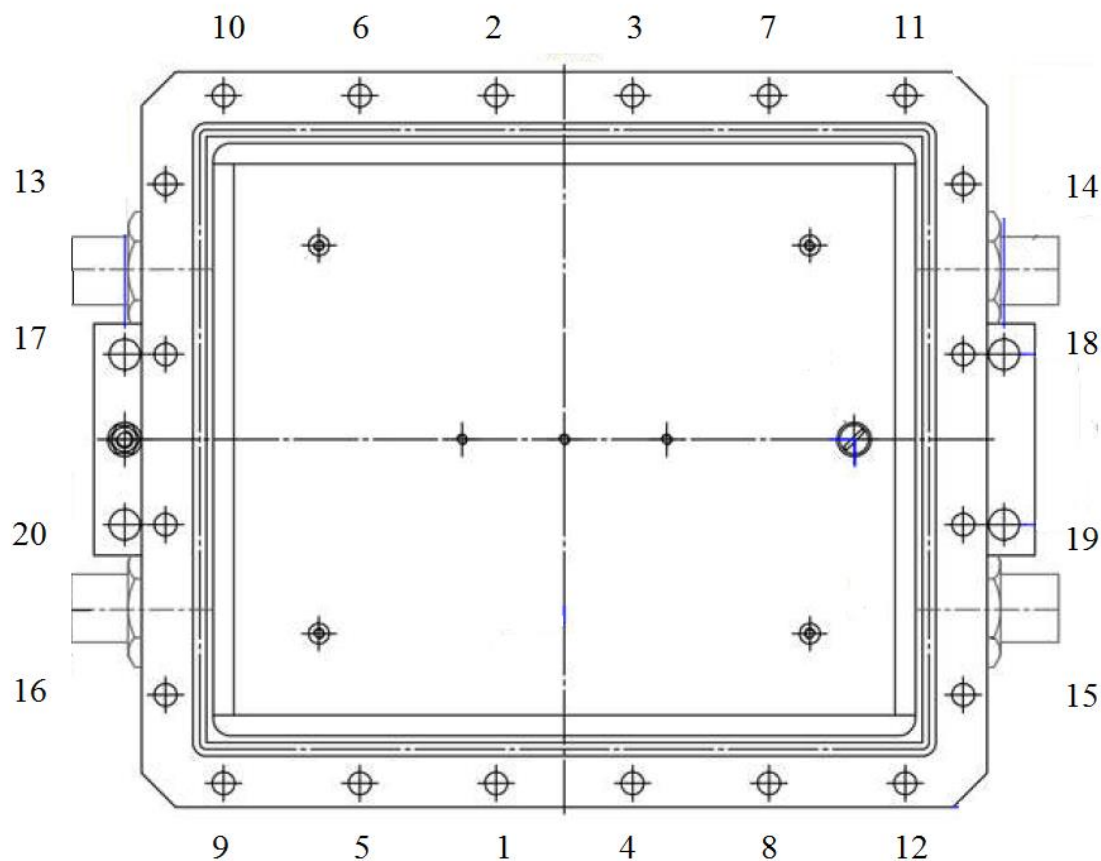


Рисунок 2. Очередность затяжки винтов лицевой панели.

## 2.2. Подготовка к работе

После проведения монтажных работ и подачи питающего напряжения изделие готово к работе. Для использования в составе автоматизированных систем может потребоваться изменение Modbus – адреса. Это действие производится с помощью конфигурационного ПО, входящего в комплект поставки. Руководство по использованию этого ПО приведено в Приложении 3. Конфигурация устройства в особом исполнении не требуется.

## 2.3. Проверка технического состояния

Проверка технического состояния изделия предусматривает визуальный осмотр, при котором необходимо убедиться в отсутствии обрывов и повреждений кабелей, надежности соединения разъемов, отсутствии механических повреждений корпуса, а также наличия табличек с маркировкой взрывозащиты. Также следует проверить надежность заземления. Эксплуатация изделия с отступлением от вышеизложенных требований не допускается.

## **2.4. Техническое обслуживание**

Техническое обслуживание проводится с целью обеспечения нормальной работы и сохранения эксплуатационных и технических характеристик изделия в течение всего срока эксплуатации.

Техническое обслуживание заключается в периодическом контроле технического состояния и устранении возникающих неисправностей.

При проведении всех видов технического обслуживания необходимо соблюдать меры безопасности, указанных в п. 2.1.2.

В случае вскрытия лицевой панели, обязательно заменить уплотнительную резиновую прокладку. Установку лицевой панели обратно производить в соответствии с п. 2.1.3.

Техническое обслуживание проводится не реже одного раза в квартал. При этом необходимо руководствоваться требованиями п.2.3.

Также при техническом обслуживании необходимо удалять загрязнения с поверхности корпуса, при этом запрещается использовать агрессивные жидкости и растворители.

Ремонт изделия (в том числе гарантийный) производится предприятием-изготовителем.

## **2.5. Использование изделия**

Изделие в обычном исполнении работает в режиме подчиненного устройства по протоколу Modbus RTU. Ведущее устройство по своей инициативе осуществляет вывод информации на индикатор, считывание кодов клавиатуры, а также обмен данными с бесконтактными картами.

Для связи с ведущим устройством используется интерфейс RS-485.

Изделие в особом исполнении работает в режиме подчиненного устройства по специальному интерфейсу и протоколу.

Описание параметров связи, используемых функций Modbus, принципов связи и карта регистров приведены в Приложении 4.

## **2.6. Перечень возможных неисправностей в процессе эксплуатации**

Перечень возможных неисправностей в процессе эксплуатации, их причины и указания по устранению неисправностей приведены в Приложении 5.

В случае аварии при неисправности изделия необходимо прекратить работу и выключить электропитание системы, в которой применяется изделие.

## **2.7. Перечень критических отказов, возможных ошибок персонала (пользователя), приводящих к аварийным режимам оборудования, и действий, предотвращающих указанные ошибки**

Неправильное подключение к изделию. Может привести к отказу при подаче питания.

Внешние проявления отказа: Полное отсутствие световой индикации.

В случае отказа изделия необходимо проверить техническое состояние изделия согласно пункту 2.3. Если устранение причины отказа, не привело к правильной работе изделия,

необходимо прекратить эксплуатацию изделия и отправить изделие на ремонт в предприятие изготовитель.

В случае аварии при отказе изделия необходимо прекратить работу и выключить электропитание системы, в которой применяется изделие.

## **2.8. Параметры предельных состояний**

Не допускается эксплуатация изделия при наступлении хотя бы одного из перечисленных ниже условий.

- Достижение назначенного срока службы изделия (10 лет).
- Механические повреждения, препятствующие нормальному функционированию, а также любые повреждения наличие которых препятствует обеспечению взрывозащиты (см. п. 1.7).
- Разрушение деталей, вызванное коррозией, эрозией и старением материалов.

## **2.9. Правила хранения и транспортировки**

Транспортировку и хранение изделия должно производиться в соответствии с требованиями ГОСТ 15150-69 «Машины, приборы и другие технические изделия. Исполнения для различных климатических районов. Категории, условия эксплуатации, хранения и транспортирования в части воздействия климатических факторов внешней среды» (условия хранения 3). До введения в эксплуатацию изделие следует хранить на складах в упаковке предприятия-изготовителя при температуре -40...50 °С и относительной влажности до 90 % (при температуре 25 °С).

Транспортировку изделия необходимо осуществлять в транспортной упаковке. Срок хранения изделия в упаковке в складских помещениях, включая время транспортирования, 3 года.

## **2.10. Правила консервации (расконсервации, переконсервации)**

### **2.10.1. Консервация**

Консервацией называют совокупность мер временной защиты изделия от воздействия окружающей среды при хранении. Консервации подвергают изделие, годное к эксплуатации. Консервация изделия выполняется в соответствии с изложенной ниже методикой.

Консервацию выполняют непосредственно перед постановкой изделия на хранение в специально оборудованном сухом помещении, изолированном от проникновения вредных газов, паров кислот и щелочей, пыли, с относительной влажностью воздуха не более 70 % и температурой не ниже 15 °С. Допускается увеличение влажности до 80 % в течение времени, когда перепады температуры в помещении не превышают 5 °С.

Все материалы, применяемые для консервации, должны быть чистыми и сухими и обеспечивать соответствующую защиту изделия от воздействия окружающей среды при хранении. Изделия должны поступать на консервацию без коррозионных поражений металла и металлических покрытий.

Перед консервацией необходимо проверить работоспособность в соответствии с требованиями п.2.3. настоящего руководства по эксплуатации.

Консервацию проводят методом статического осушения воздуха. Для этого изделие помещают в полиэтиленовый чехол с силикагелем и герметично заваривают. Мешочек с силикагелем- индикатором расположить так, чтобы после укладки упакованного изделия в ящик длительного хранения он оказался напротив смотрового окна. Контроль целостности чехла и сварных швов осуществляют визуально. В сварном шве не допускаются отверстия, непровары, вздутия, инородные включения и пережоги. Время от начала размещения силикагеля на изделии до окончания сварки последнего шва чехла не должно превышать 2 ч. Для осушения воздуха применяют мелкопористый кусковой или гранулированный силикагель. Силикагель в количестве 0,1 кг насыпают в специальный мешочек и помещают в чехол. Для контроля за влажностью внутри чехла применяют мешочек с силикагелем-индикатором. Синий и фиолетовый цвета силикагеля - индикатора указывают на допустимую влажность воздуха внутри чехла. При розовом цвете необходимо вскрыть чехол и заменить силикагель.

#### 2.10.2. Расконсервация

Расконсервация – это комплекс операций по удалению с изделия всех средств временной противокоррозионной защиты. Расконсервация выполняется непосредственно перед вводом изделия в эксплуатацию или по истечении срока консервации.

Работы по расконсервации необходимо проводить в следующей последовательности:

- осмотреть тару длительного хранения, в которой упаковано изделие и, убедиться в целостности пломб на укладочном ящике и отсутствии повреждений;
- снять пломбы и вскрыть ящик для длительного хранения изделия. Извлечь уплотнительный картон и бумагу;
- извлечь из ящика для длительного хранения упакованное в полиэтиленовый чехол изделие;
- отвязать мешочек с силикагелем-индикатором;
- вскрыть полиэтиленовый чехол и вынуть изделие, упакованное в свой ящик и мешочки с силикагелем. При вскрытии чехла отрезать минимальную по ширине полосу со швом;
- удалить ленту и упаковочную бумагу. Консервационные материалы уложить в ящик для длительного хранения;
- произвести тщательный визуальный осмотр изделия, убедиться в целостности корпуса основного блока, отсутствии вмятин, царапин и других механических повреждений, отсутствии нарушений лакокрасочных покрытий, следов окислов и коррозии, устранить обнаруженные недостатки;
- проверить комплектность изделия;

- проверить работоспособность изделия в соответствии с требованиями п.2.3. настоящего руководства по эксплуатации.

Средства временной противокоррозионной защиты, упаковочные материалы и тару длительного хранения необходимо сохранить для переконсервации изделия.

### 2.10.3. Переконсервация.

Переконсервацией называется процесс восстановления благоприятных для хранения изделия условий, заключающийся в замене (просушке) оводнившегося силикагеля и восстановления поврежденных средств консервации (чехлов).

Для переконсервации изделия используют тот же вариант временной защиты (ВЗ-10 по ГОСТ 9.014-78 «Единая система защиты от коррозии и старения. Временная противокоррозионная защита изделий. Общие требования») и внутренней упаковки, что и при консервации изделия. При переконсервации допускается применять повторно неповреждённую в процессе хранения внутреннюю упаковку, а также средства временной противокоррозионной защиты после восстановления их защитной способности.

Переконсервация изделия проводится:

- по истечении установленного эксплуатационной документацией срока предыдущей консервации (три года);
- при обнаружении дефектов консервации при контрольных осмотрах в процессе хранения;
- при прочих обстоятельствах, требующих вскрытия находящегося на хранении изделия.

Переконсервация изделия выполняется в следующей последовательности:

- осмотреть тару длительного хранения, в которой упаковано изделие, убедиться в целостности пломб на ящике и отсутствии повреждений;
- снять пломбы и вскрыть ящик;
- осуществить частичное вскрытие полиэтиленового чехла и замену (просушку) мешочков с силикагелем;
- выполнить повторную герметизацию полиэтиленового чехла.



**ПРИЛОЖЕНИЕ №2****Подключение изделия**

## 1. Обычное исполнение.

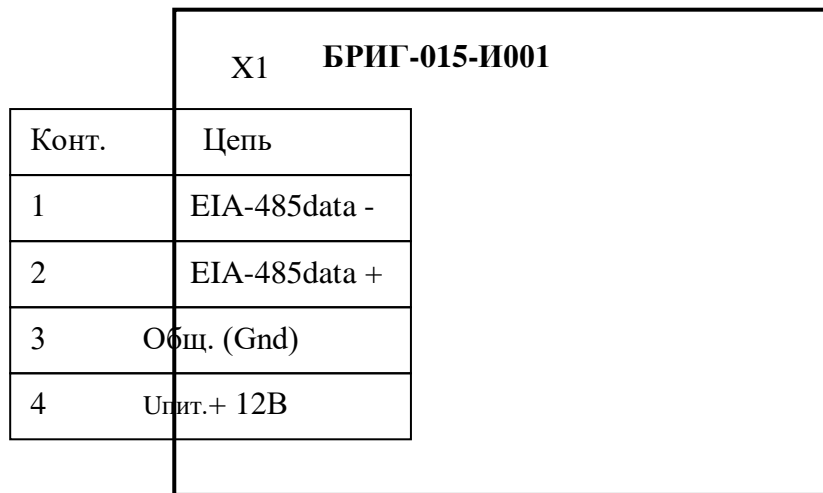


Рис.3. Подключение устройства в обычном исполнении.

## 2. Особое исполнение.

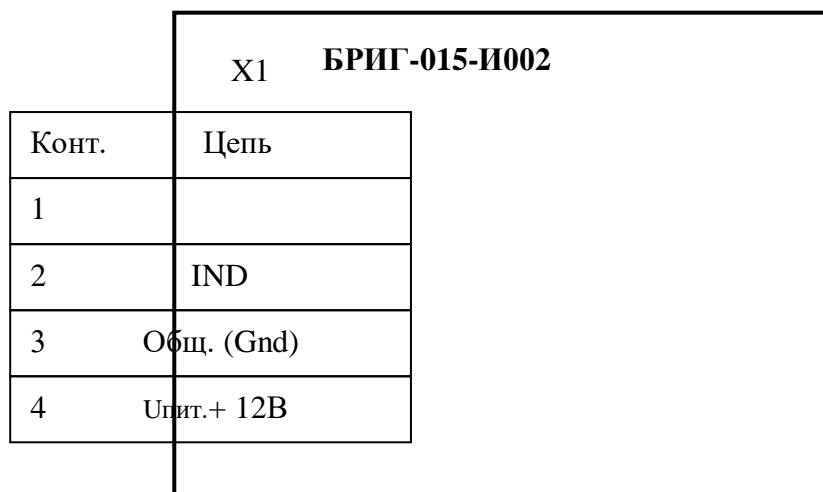


Рис.4. Подключение устройства в особом исполнении.

## ПРИЛОЖЕНИЕ №3

### Протокол обмена.

#### Конфигурационное программное обеспечение. Руководство по использованию.

#### Работа с программой настройки МС-УИТВ-ВЗ-И при настройке индикатора БРИГ-015-И001

Основное окно программы показано на рис. 5. Данная программа позволяет работать только с устройством в обычном исполнении.

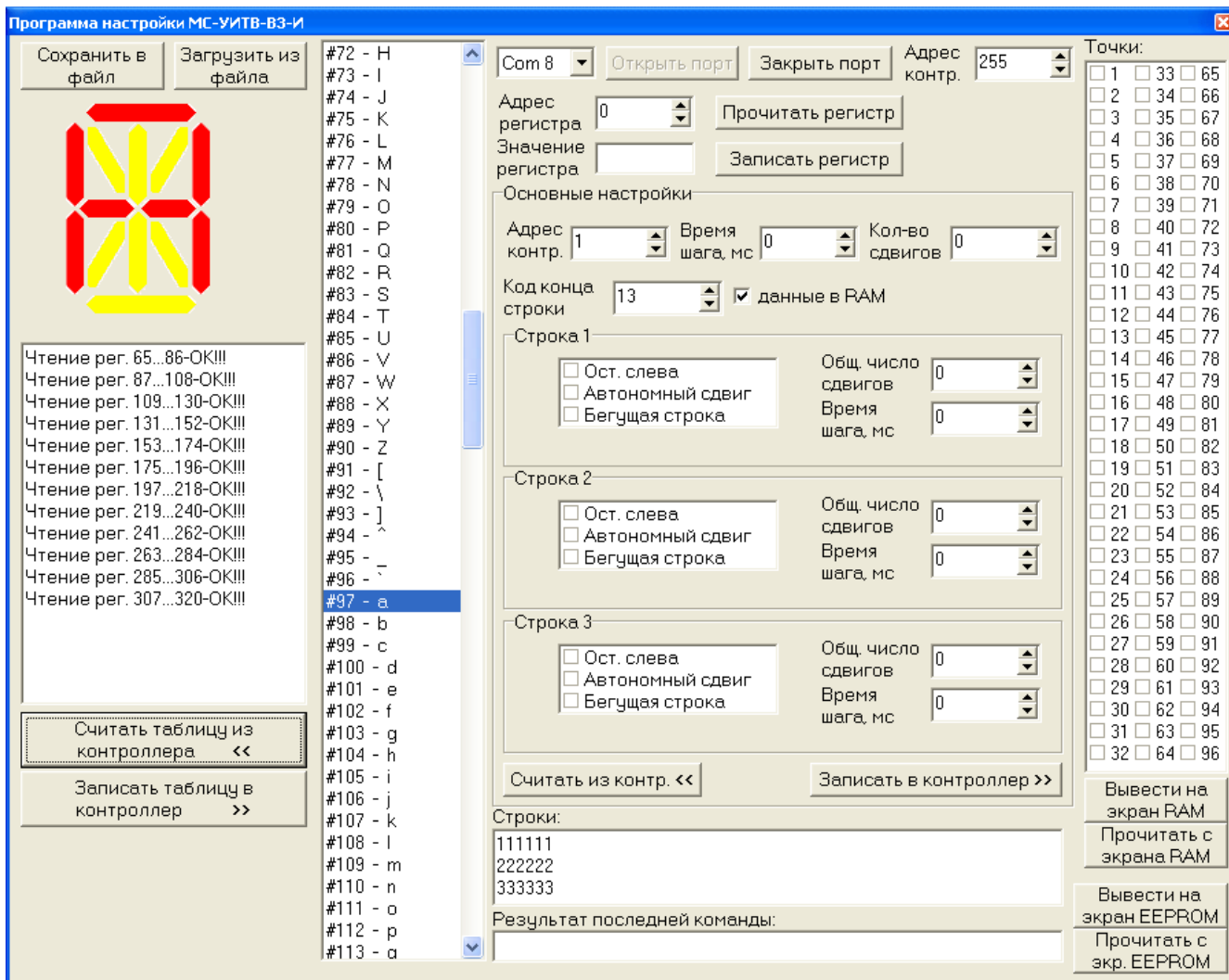


Рис.5. Программа настройки индикатора.

Для того, чтобы начать работу с программой, нужно выбрать Com-порт, к которому подключено устройство, установить его MODBUSадрес (на рис. 6 порт – Com 8 и адрес – 255) и нажать кнопку *Открыть порт*.

Левая часть данного окна позволяет работать с кодировкой устройства. Имеется возможность загрузить таблицу символов из устройства (адреса 65-320) или из файла, изменить внешний вид символов и результат сохранить в файле или энергонезависимой памяти устройства. Для того,

чтобы изменить внешний вид символа, нужно выбрать его код в списке кодов (от #0 до #255), далее в левой верхней части данного окна найти его текущее 14-ти сегментное изображение, щелкая сегменты (красный цвет – сегмент горит, зеленый – погашен) создать его новый внешний вид.

С помощью данной программы возможно прочитать или записать любой регистр в устройстве БРИГ-015-И001. Для этого следует ввести адрес регистра (0-374) в поле *Адрес регистра*, а если необходимо изменить его значение, то заполнить поле *Значение регистра* и нажать кнопку *Прочитать регистр* или *Записать регистр*.

Область программы *Основные настройки* позволяет прочитать или изменить регистры устройства с адресами (54 – 64). Здесь можно изменить MODBUS адрес устройства и режимы «бегущих строк».

Правая нижняя область окна позволяет выводить текст на экран.

**ПРИЛОЖЕНИЕ №4****Перечень возможных неисправностей в процессе эксплуатации,  
их причины и указания по устранению**

<b>Описание последствий отказов и повреждений</b>	<b>Возможные причины</b>	<b>Указания по установлению последствий отказов и повреждений</b>	<b>Указания по устранению последствий отказов и повреждений</b>
Полностью отсутствует индикация	На изделие не поступает напряжение питания	Проверить наличие питающего напряжения на входе кабеля питания	Устранить причину отсутствия питающего напряжения
	Поврежден кабель питания изделия	Проверить целостность кабеля	
	Изделие неисправно	-	Передать изделие на ремонт*

\* Ремонт изделия (в том числе гарантийный) производится предприятием-изготовителем.

## ПРИЛОЖЕНИЕ №5

### Протокол обмена и параметры связи.

#### 1. Введение

Устройство МС-УИТВ-ВЗ-И предназначено для отображения текстовой информации на светодиодном знакосинтезирующем экране. Экран состоит из трех строк по шесть символов в каждой строке. Каждый символ синтезируется с помощью 14-ти сегментного (+1 точка) индикатора, изображенного на рис. 6.

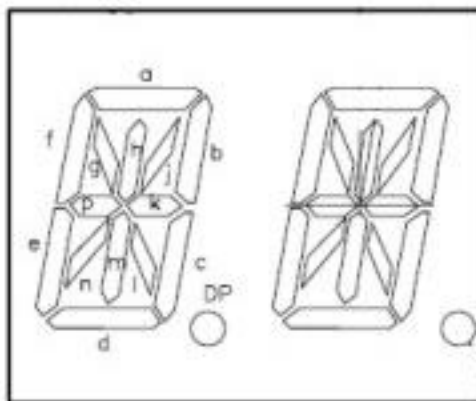


Рис.6. Индикатор.

Вывод информации на данное устройство в обычном исполнении можно организовать в режиме «бегущих строк» (направление сдвига влево), причем можно настроить независимо скорость и число сдвигов (шагов) для каждой строки, есть также режим остановки строки при достижении первого не нулевого символа строки (код символа  $\langle \rangle \neq 0$ ) левого края экрана. По умолчанию, данное устройство отображает информацию в кодировке Windows 1251, но доступна возможность загрузки в устройство какой-либо другой таблицы символов (кодировки).

Связь с данным устройством в обычном исполнении осуществляется по протоколу MODBUSRTU через интерфейс RS-485.

Связь с данным устройством в особом исполнении осуществляется по специальным интерфейсу и протоколу. Этот режим используется при работе совместно с контроллером БРИГ-015-K001 (а также устройствами: NPA-2007 и МС-УИТВ-ВЗ-К) для вывода на данный индикатор информации о состоянии налива нефти или нефтепродуктов в авто (ж/д) цистерны, при этом индикатор может отображать только следующую информацию:

- 1 строка: заданная доза
- 2 строка: отпущенная доза
- 3 строка: состояние датчиков наливной установки (бегущей строкой).

## 2. Параметры связи (только для обычного исполнения).

Параметры настройки Com-порта смотрите в таблице 2.1.

Параметр	Значение
Скорость связи, бод	9600
Количество бит данных	8
Контроль четности	отсутствует
Количество стоп-бит	2
Режим работы	асинхронный

Таблица 2.1 – Параметры связи

## 3. Карта регистров MODBUS (только для обычного исполнения)

Список регистров, доступных внешнему устройству, представлен в таблице 3.1.

При описании регистра, первым (верхним) описывается старший байт.

Таблица 3.1 – Регистры MC-УИТВ-В3-И

Адрес	Название	Доступ	Описание
<b>Регистры в RAM устройства</b>			
0	Dots0	R/W	<b>Бит 0</b> 16-ти байтного регистра <b>Dots0</b> соответствует 1-му символу в области кодов символов ( <b>регистры 6-53</b> )( <b>регистр 6</b> , младший байт), <b>бит 15</b> 16-ти байтного регистра <b>Dots0</b> соответствует 16-му символу ( <b>регистр 13</b> , старший байт). Если бит в данном регистре установлен, то соответствующий символ на экран выводится с установленным сегментом <b>DP</b> (рисунок 1.1). При выводе точки вы можете не использовать регистры <b>Dots0-Dots5</b> , тогда точка займет целый знак ( <b>сегмент E</b> , #46в кодировке <b>Windows 1251</b> ).
- / -			
5	Dots5	R/W	<b>Бит 0</b> 16-ти байтного регистра <b>Dots5</b> соответствует 81-му символу в области кодов символов ( <b>регистры 6-53</b> )( <b>регистр 46</b> , младший байт), <b>бит 15</b> 16-ти байтного регистра <b>Dots5</b> соответствует 96-му символу ( <b>регистр 53</b> , старший байт). Если бит в данном регистре установлен, то соответствующий символ на экран выводится с установленным сегментом <b>DP</b> (рисунок 1.1). При выводе точки вы можете не использовать регистры <b>Dots0-Dots5</b> , тогда точка займет целый знак ( <b>сегмент E</b> , #46в кодировке <b>Windows 1251</b> ).
6	Chars0 (hi)	R/W	Старший байт регистра содержит 2-ой символ, выводимый на экран.
	Chars0 (lo)		Младший байт регистра содержит 1-ый символ, выводимый на экран.
- / -			
53	Chars47 (hi)	R/W	Старший байт регистра содержит 96-ой символ, выводимый на экран.
	Chars47 (lo)		Старший байт регистра содержит 95-ый символ, выводимый на экран.
<b>Регистры в EEPROM (энергонезависимой памяти) устройства</b>			
54	Не исп.	R/W	

Адрес	Название	Доступ	Описание
	Adr (lo)		Младший байт регистра содержит MODBUSадрес контроллера.
55	Time_Step	R/W	Длительность шага в (мс). Используется при организации бегущей строки.
56	Не исп.	R/W	Данный регистр используется для организации бегущей строки, содержит максимальное количество сдвигов (шагов) строки. Пусть строка содержит текст «привет мир», а данный регистр – 3, тогда на 0-м шаге экран будет пустым, на 1-м шаге (шаг меняется с периодом <b>Time_Step</b> )экран будет содержать «-----п», на 2-м – «-----пр», на 3-м – «---при», затем снова 0-й шаг.
	Steps (lo)		
57	Str_Steps1	R/W	Данный регистр используется для организации «бегущей строки», содержит максимальное количество сдвигов (шагов) строки№1 (верхней) устройства. Данный регистр используется если у строки №1 автономный режим «бегущей строки» (В этом режиме вместо регистров <b>Time_Step</b> и <b>Steps</b> используются регистры <b>Str_Time_Step1</b> и <b>Str_Steps1</b> ).
	Str_Model1		Данный регистр содержит режим отображения строки №1. Если у строки установлен <b>бит 7</b> , то данная строка отображается как «бегущая». Если у строки установлен <b>бит 6</b> , то у данной строки автономный режим (В этом режиме вместо регистров <b>Time_Step</b> и <b>Steps</b> используются регистры <b>Str_Time_Step1</b> и <b>Str_Steps1</b> ). Если установлен <b>бит 0</b> , то сдвиг строки останавливается до конца периода при достижении левой границы первого ненулевого (с кодом #0)символа в строке.
58	Str_Time_Step1	R/W	Длительность шага в (мс). Используется при организации «бегущей строки» №1 в автономном режиме.
59	Str_Steps2	R/W	Данный регистр используется для организации «бегущей строки», содержит максимальное количество сдвигов (шагов) строки№2 (средней) устройства. Смотрите описание Str_Steps1.
	Str_Mode2		Данный регистр содержит режим отображения строки №2. Смотрите описание <b>Str_Model1</b> .
60	Str_Time_Step2	R/W	Длительность шага в (мс). Используется при организации «бегущей строки» №2 в автономном режиме.
61	Str_Steps3	R/W	Данный регистр используется для организации «бегущей строки», содержит максимальное количество сдвигов (шагов) строки№3 (нижней) устройства. Смотрите описание <b>Str_Steps1</b> .
	Str_Mode3		Данный регистр содержит режим отображения строки №3. Смотрите описание <b>Str_Model1</b> .
62	Str_Time_Step3	R/W	Длительность шага в (мс). Используется при организации «бегущей строки» №3 в автономном режиме.
63	Car_Ret	R/W	Символ перевода строки (обычно #13). Область символов экрана <b>Chars0..Chars47</b> (адреса <b>6..53</b> ) содержит информацию для вывода на экран для всех 3-х строк. Те символы в этой области, которые расположены до первого символа с кодом <b>Car_Ret</b> выводятся в 1-ую строку экрана, между 1-ым и 2-м символом <b>Car_Ret</b> выводятся во 2-ую строку экрана, остальные – в 3-ю.
64	Mode_Reg	R/W	Еслибит 0 данногорегистраустановлен, тонаэкранинформациявыводитсяизобычнойRAMпамятиустройства. <b>Chars0..Chars47</b> и <b>Dots0..Dots5</b> . ИначеизэнергонезависимойEEPROM <b>CharsF0..CharsF47</b> и <b>DotsF0..DotsF5</b> ,

Адрес	Название	Доступ	Описание
			при этом область <b>Chars0..Chars47</b> перезаписывается регистрами <b>CharsF0..CharsF47</b> , а <b>Dots0..Dots5</b> регистрами <b>DotsF0..DotsF5</b> .
65	SymbView0	R/W	Данный регистр содержит изображение символа с кодом #0, для понимания создания кодировки смотрите таблицу 3.2.
- / -			
320	SymbView255	R/W	Данный регистр содержит изображение символа с кодом #255, для понимания создания кодировки смотрите таблицу 3.2.
321	DotF0	R/W	Данный регистр используется вместо регистра <b>Dot0</b> если бит 0 регистра <b>Mode_Reg</b> сброшен.
- / -			
326	DotF5	R/W	Данный регистр используется вместо регистра <b>Dot5</b> если бит 0 регистра <b>Mode_Reg</b> сброшен.
327	CharsF0	R/W	Данный регистр используется вместо регистра <b>Chars0</b> если бит 0 регистра <b>Mode_Reg</b> сброшен.
- / -			
374	CharsF47	R/W	Данный регистр используется вместо регистра <b>Chars47</b> если бит 0 регистра <b>Mode_Reg</b> сброшен.

Таблица 3.2 – Расшифровка регистров SymbView0..SymbView255

Бит	Соответствует сегменту (смотрите рисунок 1.1)
0	b
1	a
2	p
3	j
4	h
5	g
6	f
7	c
8	-
9	e
10	n
11	m
12	l
13	k
14	d
15	-

Часть регистров устройства находится в RAM и после выключения питания не сохраняют данные. Другая часть регистров находится в EEPROM. При работе с экраном вы можете использовать как RAM, так и EEPROM, все зависит от установки бита 0 регистра **Mode\_Reg**. Данная EEPROM имеет гарантированно 100000 циклов перезаписи, по этому, если вы собираетесь выводить данные, которые меняются несколько раз в минуту (текущее время, температуру, данные отпуска нефтепродуктов и т.п.), используйте регистры RAM.

Данное устройство поддерживает MODBUS команды со следующими кодами: **03** – **ReadHoldingRegisters**, **04** – **ReadInputRegisters**– данные команды идентичны и позволяют считывать за один раз не более 22 регистров; **06** –**WriteSingleRegister**; **16 (0x10)** – **WriteMultipleRegisters**–данной командой можно записывать за раз не более 20 регистров.

#### 4. Особое исполнение устройства

Особое исполнение используется при работе совместно с контроллером БРИГ-015-К001 (а также устройствами: NPA-2007 и МС-УИТВ-ВЗ-К) для вывода на данный индикатор информации о состоянии налива нефти или нефтепродуктов в авто (ж/д) цистерны.

Верхняя строка устройства отображает заданную дозу в литрах. Средняя строка отображает отпущенное количество продукта в литрах. Нижняя строка отображает состояние налива.

Информация с ведущего устройства передается в виде импульсов напряжения амплитудой 12В, уровень логического нуля – 0В, уровень логической единицы +12В. Состояние линии в отсутствии передачи – логическая единица.

Устройство может работать только в режиме приема информации, для связи используются следующие параметры:

Таблица 4.1 – Параметры связи с устройством в особом исполнении устройства

Параметр	Значение
Скорость связи, бод	1200
Количество бит данных	9. 8 бит содержат непосредственно данные, девятый является управляющим битом: при передаче 1-го байта посылки он установлен, при передаче оставшихся 9-ти байтов он сброшен.
Контроль четности	Отсутствует.
Количество стоп-бит	1
Режим работы	Асинхронный.
Максимальное время между передачей двух соседних байт посылки	Бесконечность. Так как посылка имеет фиксированную длину в 10 символов, то буфер приема очищается после прихода 10-го символа. Также буфер приема очищается при приеме байта с установленным 9-м битом данных (этот байт попадает в буфер приема, счетчик принятых байт устанавливается в 1).

Формат посылки данных на устройство представлен в таблице 4.1. Здесь используется 8-битная часть символа (управляющий 9-й бит не учитывается).

Таблица 4.2 – Формат посылки данных БРИГ-015-И001 в особом исполнении

№ байта	Значение	Описание
1	5	Код функции.
2	Dose0	Байт 0, байт 1 и байт 2 целого числа, представляющего заданную для налива дозу в литрах.
3	Dose1	
4	Dose2	
5	Отр0	Байт 0, байт 1 и байт 2 целого числа, представляющего количество отпущенного нефтепродукта в литрах.
6	Отр1	
7	Отр2	
8	Состояние	Значение байта и надпись в третьей строке экрана устройства: 0 – готов к наливу 1 – перелив 2 – кнопка «стоп» или запрет 3 – стояк поднят и не заземлен бензовоз 4 – стояк поднят 5 – не заземлен бензовоз
9	CRC (Lo)	Контрольная сумма посылки. Вычисляется по тому же алгоритму, что и в протоколе MODBUSRTU.
10	CRC (Hi)	